

YASKAWA



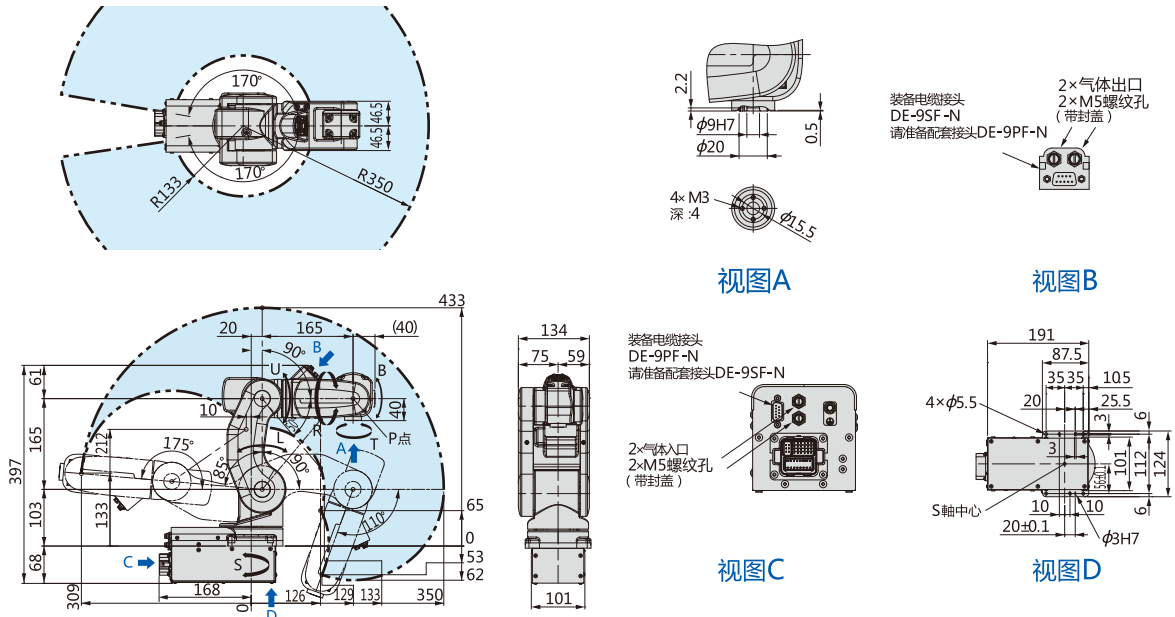
尺寸：与实物相同，可能性：无限大。



小型机器人

MotoMINI

■ 外形尺寸及动作范围 单位: mm [---]: P点动作范围



标准规格	MotoMINI
型号	YR-1-06VX05-A00
构造	垂直多关节型 (6自由度)
可搬质量*1	0.5 kg
繰重复定位精度*2	±0.02 mm
动作范围	S轴 (旋转) -170° ~ +170° L轴 (下臂) -85° ~ +90° U轴 (上臂) -50° ~ +90° R轴 (手腕旋转) -140° ~ +140° B轴 (手腕摆动) -30° ~ +210° T轴 (手腕回转) -360° ~ +360°
最大速度	S轴 (旋转) 5.5 rad/s, 315°/s L轴 (下臂) 5.5 rad/s, 315°/s U轴 (上臂) 7.3 rad/s, 420°/s R轴 (手腕旋转) 10.5 rad/s, 600°/s B轴 (手腕摆动) 10.5 rad/s, 600°/s T轴 (手腕回转) 10.5 rad/s, 600°/s
容许力矩	R轴 (手腕旋转) 0.42 N·m (0.043 kgf m) B轴 (手腕摆动) 0.42 N·m (0.043 kgf m) T轴 (手腕回转) 0.37 N·m (0.038 kgf m)

标准规格	MotoMINI
容许惯性力矩 (GD ² /4)	R轴 (手腕旋转) 0.00378 kg·m ² B轴 (手腕摆动) 0.00378 kg·m ² T轴 (手腕回转) 0.00299 kg·m ²
本体质量	约 7 kg
防护等级	全轴: IP20
安装环境	温度 0°C ~ +40°C 湿度 20% ~ 80%RH (无结露) 振动 4.9 m/s ² 以下
其他	·不可有引火性及腐蚀性气体、液体 ·不沾染水、油、粉尘等 ·远离电器噪音源 ·远离磁场
电源容量*3	0.5 kVA
安装方式*4	置地式, 倒挂式, 壁挂式, 倾斜式

*1: U臂上的负载随手腕部负载重量变化。
 *2: JIS B 8432 为基准。
 *3: 因用途、动作模式而异。
 *4: 壁挂式、倾斜式设置时, S轴的动作会有限制
 (注) 本表是以 SI单位系为记载。

安全注意



- 使用前请熟读说明书及其附属文件等, 正确使用。
- 此目录记载的产品为一般产业用机器人受托受 (MOTOMAN)。
- 如MOTOMAN发生的故障及错误操作直接威胁到人身安全, 或被适用于危害人体安全的用途时请到我司营业厅窗口询问, 我们将作出改善。
- 为了使您更容易理解, 本资料内所使用的照片是除去法定安全栏后摄影的。另外, 图解等都为意向图。

安川電機 (中国) 有限公司 机器人事业部

上海市黄浦区湖滨路222号领展企业广场一座22楼
 〒 200021 TEL 021-53852200 FAX 021-53853299

安川電機 (中国) 有限公司广州分公司

广州市天河区黄埔大道西平云路163号广电云广场B塔1层06单元
 〒 510656 TEL 020-38780005 FAX 020-38780565

安川電機 (中国) 有限公司成都分公司

四川省成都市高新区西芯大道3号国腾科技园区内5栋1层104室
 〒 611731 TEL 028-86719370 FAX 028-86719371

安川 (中国) 机器人有限公司

江苏省常州市武进高新区武进西大道59号
 〒 510620 TEL 0519-86220612 FAX 0519-86220611

上海机器人中心

上海市静安区万荣路700号D2
 〒 200072 TEL 021-36567900 FAX 021-56720075

广州机器人中心

广州市天河区黄埔大道西平云路163号广电云广场B塔1层06单元
 〒 510656 TEL 020-38780005 FAX 020-38780565

成都机器人中心

四川省成都市高新区西芯大道3号国腾科技园区内5栋1层104室
 〒 611731 TEL 028-86719370 FAX 028-86719371



YASKAWA

安川電機 (中国) 有限公司

如果本产品的最终使用者是军方, 并将本产品用于兵器制造使用时, 将被视为[外国外汇及国际贸易法]所规定的出口限制对象, 被出口时请详细并且慎重的审查必要的出口手续。

因产品改良原因而发生功率, 规格, 尺寸等一部分的更改时, 恕不另行通知。

关于该资料的询问, 请向相关代理店或上记公司。

资料编号: R-200-00003-17011

2017年9月 作成